

**TRIUMPH**



**Bandenselector**

## ⚠ Waarschuwing

Gebruik de aanbevolen banden ALLEEN in de genoemde combinaties. Combineer geen banden van verschillende fabrikanten, omdat dat kan leiden tot verlies van controle over de motorfiets en een ongeval.

MODEL	MODEL YEAR	MANUFACTURER	FRONT TYRE	SPECIFICATION	SIZE	PRESSURE	REAR TYRE	SPECIFICATION	SIZE	PRESSURE
✓ Tiger Sport (From VIN 570059)	2013 on	Pirelli Metzeler Dunlop Michelin	Angel ST Roadtec 28 Interact Roadsmart Pilot Road 3	A Standard Standard Standard	120/70ZR17 58 W 120/70ZR17 58 W 120/70ZR17 58 W 120/70ZR17 58 W	2.34 bar (34 lb/in <sup>2</sup> )	Angel ST Pilot Road 3 Roadsmart Pilot Road 3	Standard Standard Standard Standard	180/55ZR17 73 W 180/55ZR17 73 W 180/55ZR17 73 W 180/55ZR17 73 W	2.90 bar (42 lb/in <sup>2</sup> )
✗ Tiger Sport (From VIN 570059)	2013 on	Pirelli Metzeler Dunlop Michelin	Angel ST Roadtec 28 Interact Roadsmart Pilot Road 3	A Standard Standard Standard	120/70ZR17 58 W 120/70ZR17 58 W 120/70ZR17 58 W 120/70ZR17 58 W	2.34 bar (34 lb/in <sup>2</sup> )	Angel ST Pilot Road 3 Roadsmart Pilot Road 3	Standard Standard Standard Standard	180/55ZR17 73 W 180/55ZR17 73 W 180/55ZR17 73 W 180/55ZR17 73 W	2.90 bar (42 lb/in <sup>2</sup> )

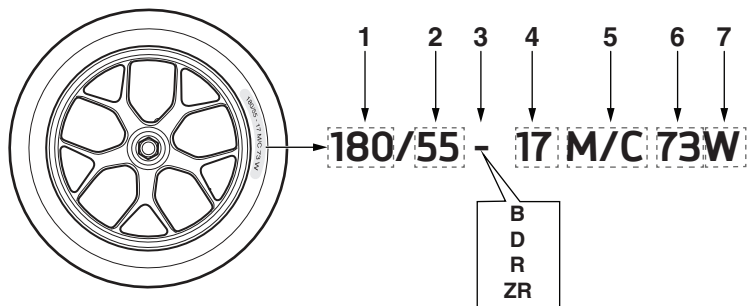
## ⚠ Waarschuwing

Gebruik van offroadbanden leidt tot verminderde stabiliteit van de motorfiets. Rijd altijd met een lagere snelheid op een motorfiets met offroadbanden. De toelaatbare maximumsnelheid van offroadbanden is in deze publicatie vermeld. Gebruik van de motorfiets boven de toelaatbare maximumsnelheid kan leiden tot verlies van controle over de motorfiets en een ongeval.

### Let op:

- De banden in deze bandselector zijn op het moment van publicatie uitsluitend geschikt voor motorfietsen die momenteel in productie zijn. Banden voor motorfietsen die niet meer in productie zijn, zijn uitsluitend vermeld ter informatie en waren alleen geschikt op het moment toen de productie gestaakt werd. Triumph Motorcycles Limited behoudt zich het recht voor om te allen tijde een alternatieve band voor enige motorfiets te vermelden, maar is niet verplicht om alternatieven te noemen wanneer de productie van een motorfiets of band gestopt is. De productie van de genoemde banden ligt buiten de macht van Triumph Motorcycles Limited en kan op elk moment gestaakt worden. Vermelding van een band in deze bandselector is geen garantie voor de beschikbaarheid van die band. Er kan geen aansprakelijkheid worden geaccepteerd voor onnauwkeurigheden of omissies in deze publicatie, ofschoon er alles aan is gedaan om de publicatie zo volledig en nauwkeurig mogelijk te maken.

### Uitleg bandenmarkering



- Nominale bandbreedte (mm)**
- Hoogte-breedteverhouding (geeft de bandhoogte als percentage van de breedte, bv. 180x55% = 99 mm)**
- Constructietype:**
  - B verwijst naar een "bias-belted" constructie.
  - - of D verwijst naar een diagonaalband.
  - R verwijst naar een radiale constructie.
  - ZR verwijst naar een radiaalband waarmee 240 km/h of harder gereden kan worden.
- Velgdiameter in inches.**
- Symbol voor een motorfietsband.**
- Dragvermogenindex.**
- Snelheidssymbool.**



**Adventure & Touring**



**Modern Classics**



**Cruisers**



**Roadsters & Supersports**

# Index

# Adventure & Touring

# Index

Model	Modeljaar	Fabrikant	Voorband	Specificatie	Maat	Druk	Achterband	Specificatie	Maat	Druk
Tiger 855	1993 en later 1993 tot 1994 1994 en later 1995 en later	Michelin Pirelli Dunlop Bridgestone	T66X MT60 Trailmax Trail Wing 101		110/80-19 100/90-19 100/90-19 110/90-19	2,07 bar	T66X MT60 Trailmax Trail Wing 152		140/80-17 140/80-17 140/80-17 140/80-17	2,27 bar
Tiger 855	1995 en later 1996 en later 1996 en later	Pirelli Metzeler Pirelli	MT60R Enduro 4 MT80R		110/80-19 110/80-19 110/80-19	2,07 bar	MT80RS Enduro 4 MT80R		140/80-17 140/80-17 140/80-17	2,27 bar
Tiger 855i (vanaf VIN 71699 t/m VIN 124105)	1999 en later	Michelin Metzeler	T66X Enduro 4		110/80-19 110/80-19	2,48 bar	T66X Enduro 4		150/70-17 150/70-17	2,90 bar
Tiger 955i (vanaf VIN 124106 t/m VIN 198874)	2001 tot 2004 2001 tot 2004 2001 tot 2004 2001 tot 2004	Metzeler Pirelli Michelin Bridgestone	Tourance MT90 T66X Trail Wing 101 Radial		110/80R19 59V 110/80-19 110/80-19 110/80-19	2,48 bar	Tourance MT90 T66X Trail Wing 101 Radial		150/70R17 69V 150/70-17 150/70-17 150/70-17	2,90 bar
Tiger 955i (vanaf VIN 198875 t/m VIN 287503)	2004 en later 2004 en later	Michelin Bridgestone	Anakee Radial Trail Wing 101 Radial		110/80R19 59V 110/80R19 59V	2,48 bar	Anakee Radial Trail Wing 152 Radial		150/70-17 150/70-17	2,90 bar
Tiger 1050 cc inclusief ABS (vanaf VIN 287504 t/m VIN 570058)	2007 tot 2013 2008 tot 2013	Michelin Bridgestone	Pilot Road S Battlax BT-021	Standaard L	120/70ZR17 58W 120/70ZR17 58W	2,34 bar	Pilot Road S Battlax BT-021	Standaard L	180/55ZR17 73W 180/55ZR17 73W	2,90 bar
Tiger 800  *Voorband maat 110/80R19 59V kan gebruikt worden in markten waar de aanbevolen maat (100/90-19 57V) niet verkrijgbaar is.	2011 en later	Pirelli *Pirelli Metzeler *Metzeler	Scorpion Trail *Scorpion Trail Tourance Exp *Tourance Exp	Standaard Standaard Standaard Standaard	100/90-19 57V *110/80R19 59V 100/90-19 57H 100/90-19 57V	2,48 bar	Scorpion Trail Scorpion Trail Tourance EXP Tourance EXP	Standaard Standaard M M	150/70R17 69V 150/70R17 69V 150/70R17 69V 150/70R17 69V	2,90 bar
Tiger 800XC	2011 en later	Pirelli Bridgestone Michelin	Scorpion Trail Battle Wing BW-501 Anakee 3	Standaard G Standaard	90/90-21 54V 90/90-21 54V 90/90-21 54V	2,48 bar	Scorpion Trail Battle Wing BW-502 Anakee 3	Standaard Standaard Standaard	150/70R17 69V 150/70R17 69V 150/70R17 69V	2,90 bar
Tiger 800XC  Dual purpose-banden (door Triumph alleen in bepaalde landen goedgekeurd voor offroad- en onroad-gebruik). De toelaatbare maximumsnelheid voor dual purpose-banden is 96 km/h.	2011 en later	Metzeler	MCE Karoo 2 (T)	Standaard	90/90-21 54Q	1,52 bar	MCE Karoo (T)	Standaard	150/70R17 69Q	1,52 bar
Tiger XR, Tiger XRT, Tiger XRX  ** Banden aanbevolen en goedgekeurd voor gebruik met Aluminium expeditiekoffers.	2015 en later	**Metzeler Pirelli	**Tourance Next Scorpion Trail	**Standaard Standaard	100/90-19 57V 100/90-19 57V	2,48 bar	**Tourance Next Scorpion Trail	**Standaard Standaard	150/70R17 69V 150/70R17 69V	2,90 bar

# Adventure & Touring

# Index

Model	Modeljaar	Fabrikant	Voorband	Specificatie	Maat	Druk	Achterband	Specificatie	Maat	Druk
Tiger XC, Tiger XCA en Tiger XCX	2015 en later	Bridgestone Pirelli Michelin	Battle Wing BW-501 Scorpion Trail Anakee 3	G Standaard Standaard	90/90-21 54V 90/90-21 54V 90/90-21 54V	2,48 bar	Battle Wing BW-502 Scorpion Trail Anakee 3	G Standaard Standaard	150/70R17 69V 150/70R17 69V 150/70R17 69V	2,90 bar
Tiger XC, Tiger XCA, Tiger XCX Dual purpose-banden (door Triumph alleen in bepaalde landen goedgekeurd voor offroad- en onroad-gebruik). De toelaatbare maximumsnelheid voor dual purpose-banden is 96 km/h.	2015 en later	Metzeler	Karoo 3	Standaard	90/90-21 54R	2,48 bar	Karoo 3	Standaard	150/70R17 69R	2,90 bar
Tiger Explorer en Tiger Explorer XC (t/m VIN 740276)	2012 en later	Metzeler Pirelli Bridgestone	Tourance EXP Scorpion Trail Battle Wing BW-501	Standaard Standaard Standaard	110/80R19 59V 110/80R19 59V 110/80R19 59V	2,48 bar	Tourance EXP Scorpion Trail Battle Wing BW-502	Standaard Standaard Standaard	150/70R17 69V 150/70R17 69V 150/70R17 69V	2,90 bar
Tiger Explorer XC en Tiger Explorer XR - Alle modellen (vanaf VIN 740277)	2016 en later	Metzeler Continental Michelin	Tourance Next Trail Attack 2 Anakee 3	E Standaard Standaard	120/70R19 60V 120/70R19 60V 120/70R19 60V	2,21 bar	Tourance Next Trail Attack 2 Anakee 3	E Standaard Standaard	170/60R17 72V 170/60R17 72V 170/60R17 72V	2,69 bar
Tiger Explorer XC en Tiger Explorer XR - Alle modellen (vanaf VIN 740277) Dual purpose-banden (door Triumph alleen in bepaalde landen goedgekeurd voor offroad- en onroad-gebruik). De toelaatbare maximumsnelheid voor dual purpose-banden is 96 km/h.	2016 en later	Metzeler	Karoo 3	Standaard	120/70R19 60T	2,21 bar	Karoo 3	Standaard	170/60R17 72T	2,69 bar
Tiger Sport (vanaf VIN 570059 tot 741390)	2013 en later	Pirelli Pirelli Metzeler Dunlop Michelin	Angel ST Angel GT Roadtec Z8 Interact Roadsmart Pilot Road 3	A A Standaard Standaard Standaard	120/70ZR17 120/70ZR17 120/70ZR17 120/70ZR17 120/70ZR17	2,34 bar	Angel ST Angel GT Roadtec Z8 Interact Roadsmart Pilot Road 3	Standaard Standaard Standaard Standaard Standaard	180/55ZR17 73W 180/55ZR17 73W 180/55ZR17 73W 180/55ZR17 73W 180/55ZR17 73W	2,90 bar
Tiger Sport (vanaf VIN 750470)	2016 en later	Pirelli Pirelli Pirelli Dunlop	Angel ST Angel GT Scorpion Trail 2 Roadsmart	A A Standaard Standaard	120/70ZR17 58W 120/70ZR17 58W 120/70ZR17 58W 120/70ZR17 58W	2,34 bar	Angel ST Angel GT Scorpion Trail 2 Roadsmart	Standaard Standaard Standaard Standaard	180/55ZR17 73W 180/55ZR17 73W 180/55ZR17 73W 180/55ZR17 73W	2,90 bar

# Adventure & Touring

# Index

Model	Modeljaar	Fabrikant	Voorband	Specificatie	Maat	Druk	Achterband	Specificatie	Maat	Druk
Sprint, Sprint Sport en Sprint Executive	1993 tot 1994	Bridgestone	BT50F		120/70-17	2,48 bar	BT50R		160/80-18	2,83 bar
	1993 tot 1994	Dunlop	K455FG		120/70-17		K455A		160/80-18	
	1993 tot 1994	Michelin	A59X		120/70-17		M59X		160/80-18	
	1993 tot 1994	Pirelli	MTR03 Dragon GT		120/70ZR17		MTR04 Dragon GT		170/60ZR17	
	1993 tot 1994	Michelin	90X		120/70-17		90X		160/80-18	
	1995 tot 1998	Dunlop	D202J		120/70-17		D202G		170/60-17	
	1995 tot 1998	Bridgestone	BT54F		120/70-17		BT54R		170/60-17	
	1995 tot 1998	Pirelli	MTR03		120/70-17		MTR04		170/60-17	
	1995	Metzeler	ME ZIF		120/70-17		ME Z2		170/60-17	
	1996 tot 1998	Bridgestone	BT57F		120/70-17		BT57R		170/60-17	
	1996 tot 1998	Metzeler	ME Z2		120/70-17		ME Z2		170/60-17	
1996 tot 1998	Michelin	Macadam 90X		120/70-17	Macadam 90X		170/60-17			
Trophy 900 en 1200	1991 tot 1993	Dunlop	K455A		120/70-17	2,48 bar	K455A		160/60-18	2,83 bar
	1991 tot 1992	Metzeler	ME1 MBS		120/70-17		ME1 MBS		160/60-18	
	1991 tot 1993	Michelin	A59X		120/70-17		M59X		160/60-18	
	1993	Bridgestone	BT50F		120/70-17		BT50R		160/60-18	
	1994 tot 1995	Dunlop	D202J		120/70-17		D202G		170/60-17	
	1994	Michelin	A89X		120/70-17		A89X		170/60-17	
	1995 en later	Bridgestone	BT54F		120/70-17		BT54R		170/60-17	
	1995 en later	Pirelli	MTR03 Dragon GT		120/70ZR17		MTR04 Dragon GT		170/60ZR17	
	1995 en later	Metzeler	ME ZIF		120/70-17		ME Z2		170/60-17	
	1996	Michelin	Macadam 90X		120/70-17		Macadam 90X		170/60-17	
Sprint ST (t/m VIN 139276)	1999 tot 2001	Bridgestone	BT57G		120/70-17	2,48 bar	BT57G		180/55-17	2,83 bar
		Michelin	90X				90X		180/55-17	
Sprint RS (vanaf VIN 139277)	2000 tot 2001	Bridgestone	BT020		120/70-17	2,48 bar	BT020		180/55-17	2,83 bar
		Michelin	90X				90X		180/55-17	
		Bridgestone	BT57G				BT57G		180/55-17	
Sprint ST 955 cc (vanaf VIN 139277 t/m VIN 208166)	2002 en later	Bridgestone	BT57G		120/70-17	2,48 bar	BT57G		180/55-17	2,90 bar
		Bridgestone	BT010				BT010		180/55-17	
		Michelin	100X				100X		180/55-17	
Sprint RS 955 cc (t/m VIN 139277)	2002 tot 2003	Bridgestone	BT020		120/70-17	2,48 bar	BT020		180/55-17	2,90 bar
	2002 en later	Bridgestone	BT010				BT010		180/55-17	
	2002 en later	Michelin	100X				100X		180/55-17	
	2002 en later	Bridgestone	BT57G				BT57G		180/55-17	

# Adventure & Touring

# Index

Model	Modeljaar	Fabrikant	Voorband	Specificatie	Maat	Druk	Achterband	Specificatie	Maat	Druk
Sprint ST 1050 cc (t/m VIN 440388)	2005 tot 2011	Bridgestone Bridgestone Metzeler	Battlax BT-020 Battlax BT-020 Roadtec Z6 Interact	Standaard NN Standaard	120/70ZR17 58W 120/70ZR17 58W 120/70ZR17 58W	2,48 bar	Battlax BT-020 Battlax BT-020 Roadtec Z6 Interact	Standaard NN C	180/55ZR17 73W 180/55ZR17 73W 180/55ZR17 73W	2,90 bar
Sprint GT 1050 cc	2011 en later	Bridgestone Pirelli Dunlop Michelin	Battlax BT-021 Angel ST Sportmax Roadsmart Pilot Road 2	FBZ A Standaard D	120/70ZR17 58W 120/70ZR17 58W 120/70ZR17 58W 120/70ZR17 58W	2,48 bar	Battlax BT-021 Angel ST Sportmax Roadsmart Pilot Road 2	Standaard E Standaard B	180/55ZR17 73W 180/55ZR17 73W 180/55ZR17 73W 180/55ZR17 73W	2,90 bar
Sprint ST 1050 cc (vanaf VIN 440389)	2011 en later	Bridgestone Pirelli Dunlop Bridgestone	Battlax BT-021 Angel ST Sportmax Roadsmart Battlax BT-020	FBZ A Standaard Standaard	120/70ZR17 58W 120/70ZR17 58W 120/70ZR17 58W 120/70ZR17 58W	2,48 bar	Battlax BT-021 Angel ST Sportmax Roadsmart Battlax BT-020	Standaard E Standaard U	180/55ZR17 73W 180/55ZR17 73W 180/55ZR17 73W 180/55ZR17 73W	2,90 bar
Trophy en Trophy SE 1215 cc (vanaf VIN 561284)	2013 en later	Pirelli Metzeler Dunlop Dunlop	Angel ST Roadtec Z8 Interact Sportmax Roadsmart Sportmax Roadsmart II	A Standaard Standaard Standaard	120/70ZR17 58W 120/70ZR17 58W 120/70ZR17 58W 120/70ZR17 58W	2,48 bar	Angel ST Roadtec Z8 Interact Sportmax Roadsmart Sportmax Roadsmart II	Standaard C K Standaard	190/55ZR17 75W 190/55ZR17 75W 190/55ZR17 75W 190/55ZR17 75W	2,90 bar

Model	Modeljaar	Fabrikant	Voorband	Specificatie	Maat	Druk	Achterband	Specificatie	Maat	Druk
America (carbureateurmodellen)	2002 en later	Bridgestone Metzeler	L303 Lasertec		350-18 110/80-18	Solo - 2,07 bar Beladen - 2,14 bar	G456 ME880		170/80-15 170/80B15	Solo - 2,14 bar Beladen - 2,48 bar
Speedmaster 790 cc (carbureateurmodellen)	2003 en later	Metzeler	Lasertec		110/80-18	Solo - 2,07 bar Beladen - 2,14 bar	ME880		170/80B15	Solo - 2,14 bar Beladen - 2,48 bar
Speedmaster 865 cc (carbureateurmodellen)	2004 tot 2008	Metzeler	Lasertec		110/90-18	Solo - 2,07 bar Beladen - 2,14 bar	ME880		170/80B15	Solo - 2,14 bar Beladen - 2,48 bar
America (EFI-modellen)	2008 tot 2011	Metzeler	Lasertec	Standaard	110/80-18 61H	2,48 bar	ME880 Marathon	Standaard	170/80-15 77H	2,90 bar
America (EFI-modellen)	2011 en later	Metzeler	ME880 Marathon	Standaard	130/90-16 67H	2,07 bar	ME880 Marathon	Standaard	170/80-15 77H	2,90 bar
Speedmaster (EFI-modellen)	2008 tot 2011	Metzeler	Lasertec	Standaard	110/80-18 61H	2,48 bar	ME880 Marathon	Standaard	170/80-15 77H	2,90 bar
Speedmaster (EFI-modellen)	2011 en later	Metzeler	ME880 Marathon	Standaard	100/90-19 57H	2,48 bar	ME880 Marathon	Standaard	170/80-15 77H	2,90 bar
Rocket III	2005 tot 2010	Metzeler	ME880 Marathon	Standaard	150/80R17 72V	2,48 bar	ME880 Marathon	Standaard	240/50R16 77V	2,90 bar
Rocket III Classic	2006 tot 2009	Metzeler	ME880 Marathon	Standaard	150/80R17 72V	2,48 bar	ME880 Marathon	Standaard	240/50R16 84V	2,90 bar
Rocket III Touring	2008 en later	Metzeler	ME880 Marathon	Standaard	150/80R16 71V	2,48 bar	ME880 Marathon	Standaard	180/70R16 77H	2,90 bar
Rocket III Roadster	2010 en later	Metzeler	ME880 Marathon	Standaard	150/80R17 72V	2,34 bar	ME880 Marathon	Standaard	240/50R16 84V	2,90 bar
Thunderbird en Thunderbird Storm/ Night Storm	2009 en later	Metzeler Dunlop	ME880 Marathon Sportmax D208	Standaard Standaard	120/70R19 60V 120/70R19 60W	2,48 bar	ME880 Marathon Sportmax D208	Standaard Standaard	200/50R17 75W 200/50R17 75W	2,62 bar
Thunderbird Commander	2014 en later	Metzeler	ME880 Marathon	Standaard	140/75R17 67W	2,48 bar	ME880 Marathon	Standaard	200/50R17 75W	2,62 bar
Thunderbird LT	2014 en later	Avon Metzeler	Cobra Whitewall ME880 Marathon	Standaard Standaard	150/80R16 71H 150/80R16 71H	2,48 bar 2,69 bar	Cobra Whitewall ME880 Marathon	Standaard Standaard	180/70R16 77H 180/70R16 77H	3,03 bar 2,90 bar



Model	Modeljaar	Fabrikant	Voorband	Specificatie	Maat	Druk	Achterband	Specificatie	Maat	Druk
Thunderbird	1995 tot 1998	Michelin	A89X		110/80ZR18	2,48 bar	M89X		160/80ZR16	2,90 bar
	1995 en later	Avon	AV27		110/80-18 58H		ELAN II RL30		160/80-16 75H	
	1995 tot 1998	Dunlop	K105F		110/80-18		K700J		150/80-16	
	1999 en later	Michelin	Macadam 90X		110/80-18		Macadam 90X		150/80-16	
	1999 en later	Pirelli	MTR03		110/80ZR18 58W		MTR04		150/80ZR16 71W	
Adventurer (t/m VIN 71698)	1996 tot 1998	Avon	AV27		110/80-18	2,48 bar	Elan II RL30		160/80-16	2,90 bar
		Michelin	A89X		110/80-18		M89X		160/80-16	
		Dunlop	K105F		110/80-18		K700J		160/80-16	
Adventurer (vanaf VIN 71699)	1999 en later	Michelin Metzeler	Macadam 50 ME 33		110/90-18 110/90-18	2,48 bar	Macadam 50 ME Z2		150/80-16 150/80-16	2,90 bar
Thunderbird Sport	1998 tot 1999	Avon	AV27		120/70R17	2,48 bar	AV281		160/70R17	2,90 bar
	1998 tot 1999	Pirelli	Dragon GT		120/70R17		Dragon GT		160/70R17	
	2000 en later	Pirelli	MTR23		120/70R17		MTR24		160/70R17	
	2000 en later	Metzeler	ME Z4B		120/70R17		ME Z4		160/70R17	
Legend TT	1999 en later	Bridgestone	BT57		120/70R17	2,48 bar	BT57		160/60-17	2,90 bar
		Michelin	M90X		120/70R17		M90X		160/60-17	
		Michelin	Macadam		120/70R17		Macadam		160/60-17	
Bonneville (carburateurmodellen)	2001 en later	Bridgestone Metzeler	BT45 F ME 33 Laser		100/90-19 100/90-19	2,27 bar	BT45 R ME Z2		130/80-17 130/80R17	2,62 bar
Bonneville T100 (carburateurmodellen)	2001 en later	Metzeler	ME 33 Laser		100/90-19	2,27 bar	ME Z2		130/80R17	2,62 bar
Scrambler (carburateurmodellen)	2006 en later	Bridgestone	TW 101	Standaard	100/90-19	2,07 bar	TW 42	Standaard	130/80-17	2,34 bar
Thruyton (carburateurmodellen)	2005 en later	Metzeler	Lasertec	Standaard	100/90-18	2,27 bar	ME Z2	Standaard	130/80R17	2,62 bar
Bonneville (EFI-modellen)	2008 tot 2009	Metzeler	Lasertec	Standaard	100/90-19	2,27 bar	ME Z2	Standaard	130/80R17	2,83 bar
Bonneville (EFI-modellen)	2009 en later	Metzeler	ME Z4	Standaard	110/70R17 54H	2,27 bar	ME Z2	Standaard	130/80R17 65H	2,83 bar
Bonneville T100 (EFI-modellen) Inclusief Steve McQueen™ edition en Bonneville 110th edition	2008 en later	Metzeler	Lasertec	Standaard	100/90-19 57H	2,27 bar	ME Z2	Standaard	130/80R17 65H	2,83 bar
Scrambler (EFI-modellen)	2008 en later	Bridgestone	Trail Wing TW-101	Standaard	100/90-19 57H	2,07 bar	Trail Wing TW-42	Standaard	130/80R17 65H	2,83 bar
Thruyton (EFI-modellen)	2008 en later	Metzeler	Lasertec	Standaard	100/90-18 56H	2,21 bar	ME Z2	Standaard	130/80R17 65H	2,83 bar
Street Twin	2016 en later	Pirelli	Phantom Sportscomp	Standaard	100/90-18 56H	2,21 bar	Phantom Sportscomp	Standaard	150/70R17 69H	2,48 bar
Street Twin A2	2016 en later	Pirelli	Phantom Sportscomp	Standaard	100/90-18 56H	2,21 bar	Phantom Sportscomp	Standaard	150/70R17 69H	2,48 bar
Street Cup	2016 en later	Pirelli	Phantom Sportscomp	Standaard	100/90-18 56H	2,21 bar	Phantom Sportscomp	Standaard	150/70R17 69H	2,48 bar
		Avon	Storm 3D X-M	Standaard	100/90R18 56V		Storm 3D X-M	Standaard	150/70R17 69V	
Street Scrambler	2016 en later	Metzeler	Tourance	Standaard	100/90-19 57H	2,07 bar	Tourance	Standaard	150/70R17 69V	2,48 bar

Model	Modeljaar	Fabrikant	Voorband	Specificatie	Maat	Druk	Achterband	Specificatie	Maat	Druk
Bonneville T100 (vanaf VIN 759204)	2016 en later	Pirelli	Phantom Sportscomp	Standaard	100/90-18 56H	2,21 bar	Phantom Sportscomp	Standaard	150/70R17 69H	2,48 bar
Bonneville T120	2016 en later	Pirelli Avon	Phantom Sportscomp Storm 3D X-M	Standaard Standaard	100/90-18 56H 100/90 R18 56V	2,21 bar	Phantom Sportscomp Storm 3D X-M	Standaard Standaard	150/70R17 69H 150/70R17 69H	2,48 bar
Bonneville Bobber	2016 en later	Avon	Cobra AV71	Standaard	100/90-19 57V	2,21 bar	Cobra AV72	Standaard	150/80R16 71V	2,90 bar
Thruxton 1200	2016 en later	Pirelli Pirelli Metzeler	Angel GT Diablo Rosso Corsa Racetec RR K3	A Standaard Standaard	120/70ZR17 58W 120/70ZR17 58W 120/70ZR17 58W	2,48 bar	Angel GT Diablo Rosso Corsa Racetec RR K3	Standaard Standaard Standaard	160/60ZR17 69W 160/60ZR17 69W 160/60ZR17 69W	2,48 bar
Thruxton 1200R	2016 en later	Pirelli Pirelli Metzeler	Diablo Rosso CORSA Angel GT Racetec RR K3	Standaard A Standaard	120/70ZR17 58W 120/70ZR17 58W 120/70ZR17 58W	2,48 bar	Diablo Rosso Corsa Angel GT Racetec RR K3	Standaard Standaard Standaard	160/60ZR17 69W 160/60ZR17 69W 160/60ZR17 69W	2,48 bar

# Roadsters & Supersports

# Index

Model	Modeljaar	Fabrikant	Voorband	Specificatie	Maat	Druk	Achterband	Specificatie	Maat	Druk
Speed Triple 900 cc	1994 en later	Michelin	TX11		120/70-17	2,21 bar	TX23A		180/55-17	2,62 bar
	1994 en later	Bridgestone	BT50F		120/70-17		BT50 Radial G		180/55-17	
	1994 tot 1995	Michelin	TX11		120/70-17		TX23B		180/55-17	
	1995 en later	Dunlop	D203 Sportmax		120/70-17		D203 Sportmax		180/55-17	
	1994 tot 1995	Michelin	TX15		120/70-17		TX25		180/55-17	
	1996	Pirelli	MTR01 Corsa		120/70-17		MTR02 Corsa		180/55-17	
	1994 tot 1996	Metzeler	ME Z12		120/70-17		ME Z1R		180/55-17	
	1994 tot 1996	Pirelli	MTR01		120/70-17		MTR02		180/55-17	
	1994 tot 1996	Metzeler	ME Z1		120/70-17		ME Z1		180/55-17	
Speed Triple 750 cc	1996 tot 1997	Michelin	90X		120/70-17	2,21 bar	90X		160/60-18	2,62 bar
		Pirelli	MTR03 Dragon GT		120/70-17		MTR04 Dragon GT		160/60-18	
Trident 750 cc en 900 cc	1991 tot 1995	Dunlop	K455F		120/70-17	2,48 bar	K455A		160/60-18	2,83 bar
	1991 en later	Michelin	A59X		120/70-17		M59X		160/60-18	
	1991 en later	Pirelli	MTR03 Dragon GT		120/70-17		MTR04 Dragon GT		160/60-18	
	1993 en later	Bridgestone	BT50F		120/70-17		BT50R		160/60-18	
Michelin		90X		120/70-17	90X		160/60-18			
Speed Triple 885 cc en 955 cc (t/m VIN 141871)	1997 en later	Bridgestone	BT56		120/70-17	2,21 bar	BT56		190/50-17	2,90 bar
		Michelin	TX15 Hi Sport		120/70-17		TX25 Hi Sport		190/50-17	
		Metzeler	RCG		120/70-17		RCG		190/50-17	
Speed Triple 955 cc (vanaf VIN 141872 tot 210444)	2002 en later	Bridgestone	BT010		120/70-17	2,21 bar	BT010		190/50-17	2,90 bar
		Pirelli	Dragon Evo		120/70-17		Dragon Evo		190/50-17	
		Metzeler	ME Z3		120/70-17		ME Z3		190/50-17	
Speed Four	2002 en later	Bridgestone	BT010		120/70R17	2,34 bar	BT010		180/55R17	2,62 bar
		Michelin	Pilot Sport		120/70R17		Pilot Sport		180/55R17	
		Pirelli	Dragon Evo		120/70R17		Dragon Evo		180/55R17	
Speed Triple 1050 cc (vanaf VIN 210445 tot 332110)	2005 tot 2009	Michelin	Pilot Power		120/70ZR17	2,34 bar	Pilot Power		180/55ZR17	2,90 bar
		Bridgestone	BT14		120/70ZR17		BT14		180/55ZR17	
Speed Triple 1050 cc (vanaf VIN 332110 tot 461331)	2009 tot 2011	Metzeler	Sportec M3	C	120/70ZR17 58W	2,34 bar	Sportec M3	Standaard	180/55ZR17 73W	2,90 bar
		Dunlop	Sportmax Qualifier	Standaard	120/70ZR17 58W		Sportmax Qualifier	Standaard	180/55ZR17 73W	
		Bridgestone	Battlax BT-015	G	120/70ZR17 58W		Battlax BT-015	E	180/55ZR17 73W	
		Bridgestone	Battlax BT-016	Standaard	120/70ZR17 58W		Battlax BT-016	Standaard	180/55ZR17 73W	

# Roadsters & Supersports

# Index

Model	Modeljaar	Fabrikant	Voorband	Specificatie	Maat	Druk	Achterband	Specificatie	Maat	Druk
Speed Triple 1050 cc (vanaf VIN 461332 tot 733009)	2011 en later	Metzeler	Racetec Interact K3	Standaard	120/70ZR17 58W	2,34 bar	Racetec Interact K3	Standaard	190/55ZR17 75W	2,90 bar
		Bridgestone	Battlax BT-003 Racing Street	Standaard	120/70ZR17 58W		Battlax BT-003 Racing Street	Standaard	190/55ZR17 75W	
		Bridgestone	Battlax BT-016	Standaard	120/70ZR17 58W		Battlax BT-016	Standaard	190/55ZR17 75W	
		Pirelli	Diablo Rosso Corsa	Standaard	120/70ZR17 58W		Diablo Rosso Corsa	Standaard	190/55ZR17 75W	
		Michelin	Power Pure	Standaard	120/70ZR17 58W		Power Pure	Standaard	190/55ZR17 75W	
		Michelin	Pilot Road 2		120/70ZR17 58W		Pilot Road 2		190/55ZR17 75W	
Speed Triple R 1050 cc (t/m VIN 733009)	2012 en later	Metzeler	Racetec Interact K3	Standaard	120/70ZR17 58W	2,34 bar	Racetec Interact K3	Standaard	190/55ZR17 75W	2,90 bar
	2012 en later	Bridgestone	Battlax BT-016	Standaard	120/70ZR17 58W		Battlax BT-016	Standaard	190/55ZR17 75W	
	2012 en later	Michelin	Pilot road 2	Standaard	120/70ZR17 58W		Pilot road 2	Standaard	190/55ZR17 75W	
	2012 en later	Pirelli	Racetec Interact K3	Standaard	120/70ZR17 58W		Racetec Interact K3	Standaard	190/55ZR17 75W	
	2013 en later	Pirelli	Diablo Supercorsa SP	Standaard	120/70ZR17 58W		Diablo Supercorsa SP	Standaard	190/55ZR17 75W	
Speed Triple S and Speed Triple R (vanaf VIN 735337)	2016 en later	Pirelli	Diablo Supercorsa SP	Standaard	120/70ZR17 58W	2,34 bar	Diablo Supercorsa SP	Standaard	190/55ZR17 75W	2,90 bar
		Pirelli	Diablo Rosso Corsa	Standaard	120/70ZR17 58W		Diablo Rosso Corsa	Standaard	190/55ZR17 75W	
		Metzeler	Sportec M7 RR	M	120/70ZR17 58W		Sportec M7 RR	Standaard	190/55ZR17 75W	
		Michelin	Pilot Road 3	Standaard	120/70ZR17 58W		Pilot Road 3	Standaard	190/55ZR17 75W	
Street Triple (t/m VIN 459241)	2007 tot 2009	Bridgestone	Battlax BT-016	Standaard	120/70ZR17 58W	2,34 bar	Battlax BT-016	Standaard	180/55ZR17 73W	2,90 bar
	2007 tot 2009	Bridgestone	Battlax BT-015	G	120/70ZR17 58W		Battlax BT-015	E	180/55ZR17 73W	
	2007 tot 2009	Dunlop	Sportmax Qualifier	Standaard	120/70ZR17 58W		Sportmax Qualifier	Standaard	180/55ZR17 73W	
Street Triple (vanaf VIN 459241 tot 560476)	2012 tot 2013	Bridgestone	Battlax BT-016	Standaard	120/70ZR17 58W	2,34 bar	Battlax BT-016	Standaard	180/55ZR17 73W	2,90 bar
	2010 tot 2013	Pirelli	Diablo Rosso Corsa	K	120/70ZR17 58W		Diablo Rosso Corsa	Standaard	180/55ZR17 73W	
	2010 tot 2013	Metzeler	Sportec M3	C	120/70ZR17 58W		Sportec M3	Standaard	180/55ZR17 73W	
	2012 tot 2013	Dunlop	Sportmax Qualifier	Standaard	120/70ZR17 58W		Sportmax Qualifier	Standaard	180/55ZR17 73W	
Street Triple R (t/m VIN 452037)	2007 tot 2009	Dunlop	Sportmax Qualifier	Standaard	120/70ZR17 58W	2,34 bar	Sportmax Qualifier	Standaard	180/55ZR17 73W	2,90 bar
Street Triple R (vanaf VIN 452037 tot 560477)	2009 tot 2013	Dunlop	Sportmax Qualifier	Standaard	120/70ZR17 58W	2,34 bar	Sportmax Qualifier	Standaard	180/55ZR17 73W	2,90 bar
	2012 tot 2013	Pirelli	Diablo Rosso Corsa	Standaard	120/70ZR17 58W		Diablo Rosso Corsa	Standaard	180/55ZR17 73W	
	2012 tot 2013	Bridgestone	Battlax BT-016	Standaard	120/70ZR17 58W		Battlax BT-016	Standaard	180/55ZR17 73W	
	2012 tot 2013	Pirelli	Dragon Supercorsa Pro	Standaard	120/70ZR17 58W		Dragon Supercorsa Pro	Standaard	180/55ZR17 73W	
Street Triple, Street Triple R (vanaf VIN 560477 tot 793031) en Street Triple Rx	2013 en later	Pirelli	Diablo Rosso Corsa	Standaard	120/70ZR17 58W	2,34 bar	Diablo Rosso Corsa	Standaard	180/55ZR17 73W	2,90 bar
		Metzeler	Sportec M5 Interact	Standaard	120/70ZR17 58W		Sportec M5 Interact	Standaard	180/55ZR17 73W	
		Dunlop	Sportmax Qualifier II	Standaard	120/70ZR17 58W		Sportmax Qualifier II	Standaard	180/55ZR17 73W	
		Bridgestone	Battlax BT-016 Pro	Standaard	120/70ZR17 58W		Battlax BT-016 Pro	Standaard	180/55ZR17 73W	
Street Triple S (Alle modellen)	2017 en later	Pirelli	Diablo Rosso Corsa	Standaard	120/70ZR17 58W	2,34 bar	Diablo Rosso Corsa	Standaard	180/55ZR17 73W	2,90 bar
Street Triple R (Alle modellen vanaf VIN 793032)	2017 en later	Pirelli	Diablo Rosso Corsa	Standaard	120/70ZR17 58W	2,34 bar	Diablo Rosso Corsa	Standaard	180/55ZR17 73W	2,90 bar
Street Triple RS	2017 en later	Pirelli	Diablo Supercorsa SP	Standaard	120/70ZR17 58W	2,34 bar	Diablo Supercorsa SP	Standaard	180/55ZR17 73W	2,90 bar

# Roadsters & Supersports

# Index

Model	Modeljaar	Fabrikant	Voorband	Specificatie	Maat	Druk	Achterband	Specificatie	Maat	Druk
Daytona 750 en Daytona 1000	1991 tot 1992	Michelin	TX11		120/70-17	2,48 bar	TX23		160/60-18	2,83 bar
		Dunlop	K455F		120/70-17		K455A		160/60-18	
Daytona 900 en Daytona 1200	1993	Bridgestone	BT50F		120/70-17	2,48 bar	BT50R		160/60-18	2,83 bar
	1994 en later	Bridgestone	BT50F		120/70-17		BT50R Radial G		180/55-17	
	1993	Dunlop	K455FG		120/70-17		K455A		160/60-18	
	1994	Michelin	TX11		120/70-17		TX23A		180/55-17	
	1994 tot 1995	Michelin	TX11		120/70-17		TX23B		180/55-17	
	1994 tot 1995	Dunlop	D364		120/70-17		D364		180/55-17	
	1995 en later	Michelin	TX11A		120/70-17		TX23A		180/55-17	
	1995	Pirelli	MTR01		120/70-17		MTR02		180/55-17	
	1995	Pirelli	MTR01 Corsa		120/70-17		MTR02 Corsa		180/55-17	
	1995	Metzeler	ME Z1F		120/70-17		ME Z1		180/55-17	
	1996 en later	Michelin	TX15		120/70-17		TX25		180/55-17	
1996 en later	Metzeler	ME Z1R		120/70-17	ME Z1R		180/55-17			
Super III	1994 tot 1995	Dunlop	D364		120/70-17	2,48 bar	D364		180/55-17	2,83 bar
	1994 en later	Bridgestone	BT50F		120/70-17		BT50 Radial G		180/55-17	
	1994 en later	Michelin	TX11		120/70-17		TX23A		180/55-17	
	1994 tot 1995	Michelin	TX11		120/70-17		TX23B		180/55-17	
	1995	Pirelli	MTR01		120/70-17		MTR02		180/55-17	
	1995 en later	Pirelli	MTR01 Corsa		120/70-17		MTR02 Corsa		180/55-17	
	1995	Metzeler	ME Z1F		120/70-17		ME Z1		180/55-17	
	1996	Michelin	TX15		120/70-17		TX25		180/55-17	
1996	Metzeler	ME Z1R		120/70-17	ME Z1R		180/55-17			
Daytona 955i (t/m VIN 132512)	1997 en later	Bridgestone	BT56		120/70-17	2,48 bar	BT56		190/50-17	2,90 bar
		Michelin	TX15 Hi Sport		120/70-17		TX25 Hi Sport		190/50-17	
		Metzeler	RCG		120/70-17		RCG		190/50-17	
		Michelin	TX15		120/70-17		TX25		190/50-17	
		Pirelli	MTR01 Corsa		120/70-17		MTR02 Corsa		190/50-17	
Daytona 955i - Dubbelzijdige swingarm (vanaf VIN 132513)	2001 en later	Bridgestone	BT010		120/70-17	2,21 bar	BT010		180/55-17	2,62 bar
		Michelin	Pilot Sport		120/70-17		Pilot Sport		180/55-17	
		Pirelli	Dragon Evo		120/70-17		Dragon Evo		180/55-17	
		Metzeler	ME Z3		120/70-17		ME Z3		180/55-17	
Daytona 955i - Enkelzijdige swingarm (vanaf VIN 132513)	2002 en later	Bridgestone	BT010		120/70-17	2,48 bar	BT010		190/50-17	2,90 bar
		Pirelli	Dragon Evo		120/70-17		Dragon Evo		190/50-17	
		Metzeler	ME23		120/70-17		ME23		190/50-17	

Model	Modeljaar	Fabrikant	Voorband	Specificatie	Maat	Druk	Achterband	Specificatie	Maat	Druk
TT600	2000 en later	Bridgestone Michelin Pirelli	BT010 Pilot Sport Dragon Evo		120/70R17 120/70R17 120/70R17	2,34 bar	BT010 Pilot Sport Dragon Evo		180/55R17 180/55R17 180/55R17	2,62 bar
Daytona 600 en 650	2004 en later	Pirelli Bridgestone Metzeler Michelin	Diablo T BT012 Sportec M1 Pilot Sport		120/70ZR17 58W 120/70R17 120/70R17 120/70ZR17/120/70/ZR17	2,34 bar	Diablo T BT012 Sportec M1 Pilot Sport		180/55ZR17 73W 180/55ZR17 73W 180/55ZR17 73W 180/55ZR17 73W	2,62 bar
Daytona 675 (t/m VIN 381274)	2006 tot 2009	Pirelli Michelin Bridgestone	Dragon Supercorsa Pro Pilot Power B BT014 G		120/70ZR17 120/70ZR17 120/70ZR17	2,34 bar	Dragon Supercorsa Pro Pilot Power B BT014 G		180/55ZR17 180/55ZR17 180/55ZR17	2,48 bar
Daytona 675 en Daytona 675R (vanaf VIN 381275 tot 564947)	2009 tot 2013	Pirelli Dunlop Metzeler	Diablo Supercorsa SP Sportmax Qualifier Sportec M3	Standaard Standaard C	120/70ZR17 58W 120/70ZR17 58W 120/70ZR17 58W	2,34 bar	Diablo Supercorsa SP Sportmax Qualifier Sportec M3	Standaard Standaard Standaard	180/55ZR17 73W 180/55ZR17 73W 180/55ZR17 73W	2,48 bar
Daytona 675 en Daytona 675R (vanaf VIN 564948)	2013 en later	Pirelli Metzeler Pirelli Bridgestone	Diablo Supercorsa SP Racetec Interact K3 Diablo Rosso Corsa Battlax BT-016 Pro	Standaard Standaard Standaard Standaard	120/70ZR17 58W 120/70ZR17 58W 120/70ZR17 58W 120/70ZR17 58W	2,34 bar	Diablo Supercorsa SP Racetec Interact K3 Diablo Rosso Corsa Battlax BT-016 Pro	Standaard Standaard Standaard Standaard	180/55ZR17 73W 180/55ZR17 73W 180/55ZR17 73W 180/55ZR17 73W	2,48 bar